

## Pengaruh Beberapa Variabel Makro Terhadap Inflasi Dan Tingkat Pengangguran Di Provinsi Kalimantan Timur

Rizkiawan

Stie Nusantara Sangatta

Email : rizkiawan\_k@yahoo.com

### ABSTRAK

**Tujuan:** Tujuan dari penelitian ini adalah untuk Menganalisis Pengaruh beberapa Variabel Makro (Upah Minimum Provinsi, Nilai Tukar, Jumlah Uang Beredar dan Pengeluaran Pemerintah), Inflasi dan Tingkat Pengangguran di Provinsi Kalimantan Timur.

**Desain/Metode:** Alat analisis yang digunakan dalam penelitian ini adalah Analisis Jalur.

**Temuan:** Hasilnya adalah Upah Minimum Provinsi berpengaruh negatif dan signifikan terhadap Inflasi dan Tingkat Pengangguran. Nilai Tukar dan Pengeluaran Pemerintah berpengaruh positif dan signifikan terhadap Inflasi. Jumlah Uang Beredar berpengaruh positif dan tidak signifikan terhadap Inflasi. Pengeluaran Pemerintah dan Inflasi berpengaruh positif dan tidak signifikan terhadap Tingkat Pengangguran.

**Tipe penelitian:** Studi Empiris

**Kata Kunci :** Upah Minimum Provinsi, Nilai Tukar, Jumlah Uang Beredar, Pengeluaran Pemerintah, Inflasi dan Tingkat Pengangguran

### I. PENDAHULUAN

Pengendalian tingkat inflasi atau menjaga kestabilan harga merupakan salah satu masalah utama makro ekonomi, disamping beberapa masalah makro ekonomi penting lainnya seperti mengatur upah minimum provinsi, menjaga kestabilan nilai tukar, jumlah uang beredar dan pengeluaran pemerintah. Sebagai indikator perekonomian yang sangat penting, fenomena inflasi telah banyak mendapat perhatian para ahli ekonomi., setiap kali ada gejolak atau fenomena serta politik di dalam maupun di luar negeri masyarakat selalu mengaitkan dengan masalah inflasi. Stabilitas ekonomi di Provinsi Kalimantan Timur tercermin dari adanya stabilitas harga, dalam arti tidak terdapat gejolak harga yang besar yang dapat merugikan masyarakat, baik konsumen maupun produsen yang akan merusak sel-sel perekonomian.

Berdasarkan uraian diatas penulis tertarik untuk mengambil judul “**Pengaruh Beberapa Variabel Makro Terhadap Inflasi dan Tingkat Pengangguran di Provinsi Kalimantan Timur**”

#### Rumusan Masalah

Berdasarkan latar belakang yang ada, maka masalah dapat dirumuskan sebagai berikut :

1. Apakah Upah Minimum Provinsi berpengaruh langsung dan signifikan terhadap Inflasi di Provinsi Kalimantan Timur
2. Apakah Nilai Tukar berpengaruh langsung dan signifikan terhadap Inflasi di Provinsi Kalimantan Timur
3. Apakah Jumlah Uang Beredar berpengaruh langsung dan signifikan terhadap Inflasi di Provinsi Kalimantan Timur
4. Apakah Pengeluaran Pemerintah berpengaruh langsung dan signifikan terhadap Inflasi di Provinsi Kalimantan Timur

#### Tujuan Penelitian

Sesuai dengan perumusan masalah, maka tujuan penelitian ini adalah sebagai berikut :

1. Mengetahui dan menguji apakah Upah Minimum Provinsi berpengaruh langsung dan signifikan terhadap Inflasi di Provinsi Kalimantan Timur

2. Mengetahui dan menguji apakah Nilai Tukar berpengaruh langsung dan signifikan terhadap Inflasi di Provinsi Kalimantan Timur
3. Mengetahui dan menguji apakah Jumlah Uang Beredar berpengaruh langsung dan signifikan terhadap Inflasi di Provinsi Kalimantan Timur
4. Mengetahui dan menguji apakah Pengeluaran Pemerintah berpengaruh langsung dan signifikan terhadap Inflasi di Provinsi Kalimantan Timur

## II. Kajian Teori

### TEORI INFLASI

Dalam ilmu ekonomi, inflasi adalah suatu proses meningkatnya harga-harga secara umum dan terus-menerus berkaitan dengan mekanisme pasar yang dapat disebabkan oleh berbagai faktor, antara lain : konsumsi masyarakat yang meningkat, berlebihnya likuiditas di pasar yang memicu konsumsi atau bahkan spekulasi, sampai termasuk juga akibat adanya ketidaklancaran distribusi barang.

### TENAGA KERJA

Tenaga kerja adalah penduduk yang berada dalam usia kerja. Menurut Undang-Undang Nomor 13 Tahun 2003 tentang ketenagakerjaan, yang disebut sebagai tenaga kerja adalah setiap orang yang mampu melakukan pekerjaan guna menghasilkan barang dan jasa baik untuk memenuhi kebutuhan sendiri maupun masyarakat.

### UPAH MINIMUM PROVINSI

Upah merupakan faktor yang sangat penting bagi perusahaan, karena jumlah upah atau balas jasa yang diberikan perusahaan kepada karyawannya akan mempunyai pengaruh yang tidak kecil terhadap jalannya perusahaan. Upah yang dimaksud disini adalah balas jasa yang berupa uang atau balas jasa lain yang diberikan lembaga atau organisasi perusahaan kepada pekerjaannya. Pemberian upah atau balas jasa ini dimaksud untuk menjaga keberadaan karyawan di perusahaan, menjaga semangat kerja karyawan dan tetap menjaga kelangsungan hidup perusahaan yang akhirnya akan memberi manfaat kepada masyarakat (Setiadi, 2009).

### NILAI TUKAR

Nilai tukar mata uang antar dua negara adalah harga mata uang yang digunakan oleh penduduk negara-negara tersebut untuk saling melakukan perdagangan antara satu sama lain (Mankiw, 2012). Sedangkan menurut (Sukirno, 2013) kurs valuta asing menunjukkan harga atau nilai mata uang suatu negara dinyatakan dalam nilai mata uang negara lain, dapat juga didefinisikan sebagai jumlah uang domestik yang dibutuhkan, yaitu banyaknya rupiah yang dibutuhkan untuk memperoleh satu unit mata uang asing. Kemudian menurut (Krugman, 2005) kurs atau nilai tukar adalah harga suatu mata uang terhadap mata uang lainnya.

### JUMLAH UANG BEREDAR

Di dalam membahasmengenai uang yang terdapat dalam perekonomian sangat penting untuk membedakan diantara mata uang dalam peredaran dan uang beredar. Mata uang dalam peredaran adalah seluruh jumlah uang yang telah dikeluarkan dan telah diedarkan oleh Bank Sentral. Dimana mata uang tersebut terdiri dari dua jenis yaitu uang logam dan uang kertas.

### PENGELUARAN PEMERINTAH

Menurut (Suparmoko, 1992) pengeluaran pemerintah dapat bersifat *exhaustive* yaitu merupakan pembelian barang dan jasa dalam perekonomian yang dapat langsung dikonsumsi maupun dapat pula untuk menghasilkan barang lainnya.

### KERANGKA KONSEP

Berdasarkan teori-teori yang sudah dijelaskan maka kerangka konsep Pengaruh Beberapa Variabel Makro Terhadap Inflasi dan Tingkat Pengangguran di Provinsi Kalimantan Timur dalam bentuk gambar yang dapat dilihat pada lampiran gambar 1

### HIPOTESIS

Hipotesis adalah jawaban sementara dari permasalahan yang menjadi objek penelitian dimana tingkat kebenarannya masih perlu di uji. Berdasarkan permasalahan diatas maka hipotesis yang diajukan dalam penelitian ini adalah :

1. Upah Minimum Provinsi berpengaruh langsung dan signifikan terhadap Inflasi di Provinsi Kalimantan Timur
2. Nilai Tukar berpengaruh langsung dan signifikan terhadap Inflasi di Provinsi Kalimantan Timur
3. Jumlah Uang Beredar berpengaruh langsung dan signifikan terhadap Inflasi di Provinsi Kalimantan Timur
4. Pengeluaran Pemerintah berpengaruh langsung dan signifikan terhadap Inflasi di Provinsi Kalimantan Timur

### III. METODE PENELITIAN

#### RANCANGAN PENELITIAN

Rancangan penelitian ini terdiri dari elemen-elemen yang merujuk pada bentuk penelitian setting alamiah menunjukkan tingkat interferensi peneliti yang minimal dan moderat. Disini peneliti hanya mengumpulkan data tanpa memberikan perlakuan apapun terhadap data tersebut dengan maksud dan tujuan pencarian solusi dari masalah yang telah dirumuskan, sehingga beberapa hipotesis yang telah dibuat dapat diuji secara empiris. (Abdul Mukti Syarif, 2013)

#### JANGKAUAN PENELITIAN

Adapun lokasi penelitian tersebut dilakukan di Provinsi Kalimantan Timur dengan mencari data-data sekunder yang diperlukan dari tahun 2007 – 2016 melalui instansi yang terkait yaitu Badan Pusat Statistik Provinsi Kalimantan Timur dan Bank Indonesia Cabang Kalimantan Timur.

#### TEKNIK PENGUMPULAN DATA

Teknik pengumpulan data dapat dilakukan dalam beberapa setting, dan berbagai sumber serta berbagai metode (Sugiyono, 2005). Karena data yang dipergunakan adalah analisis secara keseluruhan jenis data sekunder, maka teknik pengumpulan data dalam penelitian ini dilakukan dengan cara melakukan Riset Kepustakaan (*Library Research*) terhadap dokumen atau catatan statistik laporan tahunan yang sudah berlalu yang telah dipublikasi oleh lembaga resmi terkait.

#### ALAT ANALISIS

Berdasarkan kerangka proses berpikir dan rancangan penelitian yang dibangun, maka penelitian ini menggunakan metode analisis jalur (*Path Analysis Method*). Penggunaan metode analisis jalur tersebut memungkinkan peneliti dapat menguji beberapa variabel endogen sekaligus dengan variabel eksogen. (Ferdinand, 2002)

Dalam permodelan *Path Analysis* yang lengkap pada dasarnya terdiri dari *Measurement Model* dan *Structural Model*. *Measurement Model* atau model pengukuran tersebut ditujukan untuk mengkonfirmasi sebuah dimensi atau variabel berdasarkan indikator empirisnya.

Untuk membuktikan hipotesis pertama digunakan model sebagai berikut :

$$Y_1 = \beta_1 X_1 + \beta_2 X_2 + \beta_3 X_3 + \beta_4 X_4 + \varepsilon_1$$

Dimana :

- $Y_1$  : Inflasi
- $X_1$  : Upah Minimum Provinsi
- $X_2$  : Nilai Tukar
- $X_3$  : Jumlah Uang Beredar
- $X_4$  : Pengeluaran Pemerintah
- $\varepsilon_1$  : *Terms of error* atau kesalahan pengganggu
- $\beta$  : Koefisien yang akan diestimasi

Untuk membuktikan hipotesis kedua digunakan model sebagai berikut :

$$Y_2 = \beta_1 X_1 + \beta_2 X_4 + \beta_3 Y_1 + \varepsilon_2$$

Dimana :

- $Y_1$  : Inflasi
- $Y_2$  : Tingkat Pengangguran Terbuka
- $X_1$  : Upah Minimum Provinsi
- $X_4$  : Pengeluaran Pemerintah
- $\varepsilon_2$  : *Terms of error* atau kesalahan pengganggu
- $\beta$  : Koefisien yang akan diestimasi

**KOEFISIEN DETERMINASI (R<sup>2</sup>)**

Koefisien determinasi digunakan untuk melihat seberapa besar variabel-variabel independent secara bersama mampu memberikan penjelasan mengenai variabel dependen dimana nilai R<sup>2</sup> berkisar antara 0 sampai 1 (0 ≤ R<sup>2</sup> ≤ 1). Semakin besar nilai R<sup>2</sup>, maka akan semakin besar variasi variabel dependen yang dapat dijelaskan oleh variabel independen.

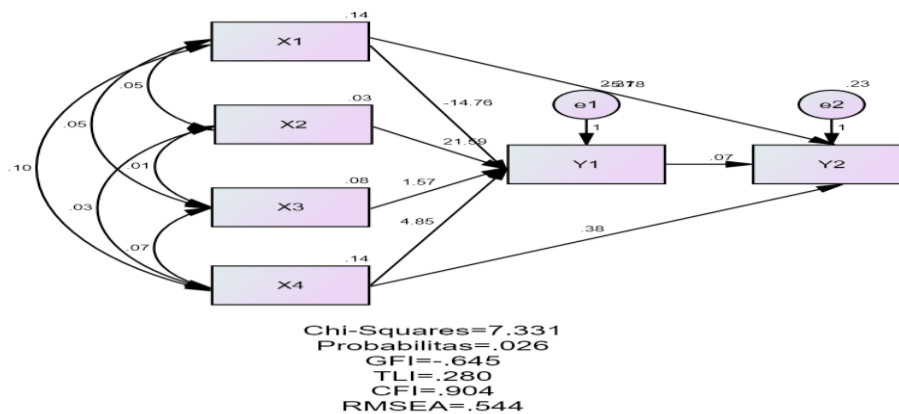
**Uji F Statistik**

Uji F statistik ini adalah pengujian yang bertujuan untuk mengetahui pengaruh antara seluruh variabel independen secara bersama-sama terhadap variabel dependen. Adapun nilai probability jika nilai signifikansi < α = 0.05 maka ada korelasi yang signifikan. Namun jika pada nilai probability nilai signifikan > α = 0.05 maka dapat dikatakan tidak adanya korelasi atau tidak signifikan.

**Uji t Statistik**

Uji t statistik merupakan pengujian untuk mengetahui apakah masing-masing koefisien regresi signifikan atau tidak terhadap variabel dependen dengan menganggap variabel independent lainnya konstan. Sehingga dapat disimpulkan, pada pendekatan probability jika nilai signifikan < α = 0.05 maka ada korelasi yang signifikan. Namun jika pada pendekatan probability nilai signifikan > α = 0.05 maka dapat dikatakan tidak adanya korelasi atau tidak signifikan.

**IV. HASIL PENELITIAN DAN PEMBAHASAN  
HASIL PATH ANALYSIS**



**Gambar 3 Hasil Path Analysis**

**Regression Weights: (Group number 1 - Default model)**

	Estimate	S.E.	C.R.	P	Label
Y1 <--- X1	-14.755	3.331	-4.430	***	par_1
Y1 <--- X2	21.590	6.499	3.322	***	par_2
Y1 <--- X3	1.566	2.596	.603	.546	par_3
Y1 <--- X4	4.850	2.416	2.008	.045	par_4
Y2 <--- X4	.377	.676	.558	.577	par_5
Y2 <--- Y1	.066	.070	.943	.346	par_6
Y2 <--- X1	-5.776	.729	-7.923	***	par_7

**Squared Multiple Correlations: (Group number 1 - Default model)**

	Estimate
Y1	.689
Y2	.952

Hasil output menunjukkan bahwa Upah Minimum Provinsi (X<sup>1</sup>) berpengaruh negatif terhadap Inflasi (Y<sup>1</sup>) dengan nilai koefisien – 14.755 dan signifikan 0.5 %. Nilai Tukar (X<sup>2</sup>) berpengaruh positif terhadap Inflasi (Y<sup>1</sup>) dengan nilai koefisien 21.590 dan signifikan. Jumlah Uang Beredar (X<sup>3</sup>) berpengaruh positif terhadap

Inflasi ( $Y^1$ ) dengan nilai koefisien 1.566 dan tidak signifikan, Dan Pengeluaran Pemerintah ( $X^4$ ) berpengaruh positif terhadap Inflasi ( $Y^1$ ) dengan nilai koefisien 4.850 dan signifikan.

Sedangkan Upah Minimum Provinsi ( $X^1$ ) berpengaruh negatif terhadap Tingkat Pengangguran ( $Y^2$ ) dengan nilai koefisien  $-5.776$  dan signifikan, Pengeluaran Pemerintah ( $X^4$ ) berpengaruh positif terhadap Tingkat Pengangguran ( $Y^2$ ) dengan nilai koefisien 0.377 dan tidak signifikan, dan Inflasi ( $Y^1$ ) berpengaruh positif terhadap Tingkat Pengangguran ( $Y^2$ ) dengan nilai koefisien 0.066 dan tidak signifikan.

Adapun Nilai R Square Inflasi ( $Y^1$ ) sebesar 0.689 yang berarti Variabel Inflasi ( $Y^1$ ) yang dijelaskan oleh Variabel Upah Minimum Provinsi ( $X^1$ ), Nilai Tukar ( $X^2$ ), Jumlah Uang Beredar ( $X^3$ ) dan Pengeluaran Pemerintah ( $X^4$ ) sebesar 69 %. Sedangkan R Square Tingkat Pengangguran ( $Y^2$ ) sebesar 0.952 yang berarti Variabel Tingkat Pengangguran ( $Y^2$ ) yang dapat dijelaskan oleh Variabel Upah Minimum Provinsi ( $X^1$ ), Pengeluaran Pemerintah ( $X^4$ ) dan Inflasi ( $Y^1$ ) sebesar 95 %.

#### TOTAL EFFECT PENGARUH LANGSUNG DAN TIDAK LANGSUNG

Tabel 4

##### Total Effect Pengaruh Langsung dan Tidak Langsung Direct Effects (Group number 1 - Default model)

	X4	X3	X2	X1	Y1
Y1	4.850	1.566	21.590	-14.755	.000
Y2	.377	.000	.000	-5.776	.066

##### Indirect Effects (Group number 1 - Default model)

	X4	X3	X2	X1	Y1
Y1	.000	.000	.000	.000	.000
Y2	.318	.103	1.417	-.969	.000

##### Total Effects (Group number 1 - Default model)

	X4	X3	X2	X1	Y1
Y1	4.850	1.566	21.590	-14.755	.000
Y2	.696	.103	1.417	-6.745	.066

Hasil output diatas mengemukakan bahwa Pengaruh Langsung Upah Minimum Provinsi ( $X^1$ ) ke Tingkat Pengangguran ( $Y^2$ ) sebesar  $-5.776$  dan Pengaruh Langsung Pengeluaran Pemerintah ( $X^4$ ) ke Tingkat Pengangguran ( $Y^2$ ) sebesar 0.377.

Sedangkan Pengaruh Tidak Langsung Upah Minimum Provinsi ( $X^1$ ) ke Inflasi ( $Y^1$ ) lalu ke Tingkat Pengangguran ( $Y^2$ ) =  $(-14.755) (0.066) = -0.973$  jika dibulatkan menjadi 0.97. bandingkan dengan output tabel Indirect dari kolom Upah Minimum Provinsi ( $X^1$ ) ke Tingkat Pengangguran ( $Y^2$ ). Pengaruh Tidak Langsung Pengeluaran Pemerintah ( $X^4$ ) ke Inflasi ( $Y^1$ ) lalu ke Tingkat Pengangguran ( $Y^2$ ) =  $(4.850) (0.066) = 0.320$  jika dibulatkan menjadi 0.32. Bandingkan dengan output tabel Indirect dari kolom Pengeluaran Pemerintah ( $X^4$ ) ke Tingkat Pengangguran ( $Y^2$ ) sebesar 0.0318 jika dibulatkan menjadi 0.32.

Jadi Total Effect Pengaruh Langsung dan Tidak Langsung Variabel Upah Minimum Provinsi ( $X^1$ ) =  $-5.776 + (-0.973) = -6.749$ . sedangkan Total Effect Pengaruh Langsung dan Tidak Langsung Variabel Pengeluaran Pemerintah ( $X^4$ ) =  $0.377 + 0.320 = 0.697$ .

#### PEMBAHASAN

- Upah Minimum Provinsi Berpengaruh Langsung Terhadap Inflasi di Provinsi Kalimantan Timur  
Hasil penelitian ini mengemukakan bahwa Upah Minimum Provinsi memberikan kontribusi sebesar  $-14.75$  persen terhadap Inflasi dan signifikan pada nilai P sebesar 0.000. Artinya adalah dengan kenaikan Upah Minimum Provinsi akan berpengaruh terhadap kenaikan barang dan jasa, di karenakan produsen akan menaikkan harga barang yang telah di produksi agar memberi keuntungan guna menutupi atau membayar upah karyawannya bisa terpenuhi. Dan dari kenaikan barang dan jasa tersebut, maka Inflasi menjadi momen yang tak terelakkan.
- Nilai Tukar Berpengaruh Langsung Terhadap Inflasi di Provinsi Kalimantan Timur  
Hasil penelitian ini mengemukakan bahwa Nilai Tukar memberikan nilai kontribusi sebesar 21.59 persen dan signifikan pada nilai P sebesar 0.000. Artinya adalah jika Nilai Tukar terus menguat maka Inflasi di Indonesia dapat terkontrol. Bila Nilai Tukar dapat terkontrol maka nilai jual Mata Uang Indonesia di dunia tidak akan kehilangan nilainya untuk membeli barang dan jasa atau pun membeli mata uang negara lain.

3. Jumlah Uang Beredar Berpengaruh Langsung Terhadap Inflasi di Provinsi Kalimantan Timur  
Hasil penelitian ini mengemukakan Jumlah Uang Beredar memberikan nilai kontribusi sebesar 1.57 persen terhadap Inflasi dan tidak signifikan pada P sebesar 0.546. artinya adalah kenaikan Jumlah Uang Beredar berpotensi untuk meningkatkan konsumsi masyarakat. Sehingga dengan permintaan harga barang juga akan meningkat, tetapi Inflasi terkontrol dengan baik.
4. Pengeluaran Pemerintah Berpengaruh Langsung Terhadap Inflasi di Provinsi Kalimantan Timur  
Hasil penelitian ini mengemukakan bahwa Pengeluaran Pemerintah memberikan nilai kontribusi sebesar 4.85 persen terhadap Inflasi dan signifikan pada P sebesar 0.045. Artinya adalah bahwa adanya hubungan yang searah antara Pengeluaran Pemerintah dengan Inflasi di Provinsi Kalimantan Timur, sehingga kenaikan Pengeluaran Pemerintah akan memicu terjadi Inflasi.

## V. KESIMPULAN DAN SARAN

### Kesimpulan

Berdasarkan hasil analisis serta pembahasan maka dapat diambil beberapa kesimpulan sebagai berikut :

1. Upah Minimum Provinsi berpengaruh langsung dan signifikan terhadap Inflasi di Provinsi Kalimantan Timur
2. Nilai Tukar berpengaruh langsung dan signifikan terhadap Inflasi di Provinsi Kalimantan Timur
3. Jumlah Uang Beredar berpengaruh langsung dan tidak signifikan terhadap Inflasi di Provinsi Kalimantan Timur
4. Pengeluaran Pemerintah berpengaruh langsung dan signifikan terhadap Inflasi di Provinsi Kalimantan Timur

### Saran

Berdasarkan kesimpulan dan dalam rangka upaya menstabilkan Inflasi dan mengontrol Tingkat Pengangguran di Provinsi Kalimantan Timur, maka dapat diberikan beberapa saran kebijakan sebagai berikut:

1. Melihat besarnya pengaruh Upah Minimum Provinsi terhadap Inflasi dan Tingkat Pengangguran di Provinsi Kalimantan Timur, maka diharapkan pemerintah lebih memperhatikan kalkulasi angka Upah Minimum Provinsi yang diterapkan saat ini di Provinsi Kalimantan Timur. Dalam penetapan besaran Upah Minimum Provinsi, pemerintah harus juga memperhitungkan harga-harga barang-barang kebutuhan masyarakat. Sehingga upah yang ditetapkan dirasa sesuai dengan tingkat kebutuhan, latar belakang pendidikan dan tanggung jawab para pekerja. Jika Upah Minimum Provinsi yang ditetapkan dirasa sesuai, maka masyarakat akan termotivasi untuk bekerja dan selanjutnya akan terkontrol Inflasi dan Tingkat Pengangguran di Provinsi Kalimantan Timur.
2. Melihat besarnya pengaruh Inflasi terhadap Tingkat Pengangguran di Provinsi Kalimantan Timur, maka diharapkan pemerintah Provinsi dapat menjaga kestabilan nilai Inflasi. Dalam hal ini pemerintah harus melakukan pengawasan-pengawasan terhadap faktor-faktor yang mempengaruhi Inflasi seperti tingkat harga, tingkat suku bunga, dan nilai tukar. Pemerintah harus membuat regulasi yang dapat menjaga kestabilan angka Inflasi. Meskipun pengaruhnya tidak begitu signifikan terhadap Tingkat Pengangguran, namun jika nilai Inflasi tetap stabil, perekonomian akan semakin berjalan baik dan nantinya akan tercipta lapangan-lapangan pekerjaan yang mampu mengungsi Tingkat Pengangguran.
3. Dari sisi angkatan kerja, hendaknya pemerintah dapat meningkatkan anggaran bagi peningkatan kualitas angkatan kerja di Provinsi Kalimantan Timur melalui Pendidikan. Dengan Pendidikan yang lebih berkualitas, diharapkan dapat menghasilkan lulusan yang aktif, kreatif dan siap kerja karena dibekali dengan keterampilan dan kemampuan yang sesuai dengan tuntutan dunia kerja, serta mampu bersaing dalam era perdagangan bebas.
4. Bagi para peneliti selanjutnya yang tertarik untuk meneliti masalah-masalah Upah Minimum Provinsi, Nilai Tukar, Jumlah Uang Beredar dan Pengeluaran Pemerintah terhadap Inflasi dan Tingkat Pengangguran di Provinsi Kalimantan Timur, hendaknya mencari variabel-variabel lain yang lebih signifikan secara empiris dan teoritis.

## DAFTAR PUSTAKA

Abdul Mukti Syarif. 2013. *Pengaruh Investasi Swasta dan Belanja Pemerintah Daerah Terhadap Pertumbuhan Ekonomi dan Penyerapan Tenaga Kerja di Kabupaten Berau*. Tesis. Universitas Mulawarman. Samarinda

- Aditya Rakhman. 2014. *Faktor-Faktor Yang Mempengaruhi Inflasi di Pulau Jawa : Analisis Data Panel*. Skripsi. Institut Pertanian Bogor. Bogor.
- Adrian Sutawijaya. 2007. *Pengaruh Ekspor dan Investasi Terhadap Pertumbuhan Ekonomi Indonesia Tahun 1980 – 2006* "Jurnal Organisasi dan Manajemen". Volume 8, Nomor 2, September 2007.
- Basri dan Mulyadi Subri. 2003. *Keuangan Negara dan Analisis Kebijakan Utang Luar Negeri*. Raja Grafindo Persada. Jakarta.
- Beirne, J. 2009. "Vulnerability of Inflation in The New EU Member States to Country-specific and Global Factors", *Economics Bulletin*, Vol. 29, No. 2, pp. 1420-1431.
- Boediono. 1994. *Seri Sinopsis Pengantar Ilmu Ekonomi No. 5 : Ekonomi Moneter*. BPFE. Yogyakarta.
- Dornbusch, Rudiger, Stanley Fischer, dan Richard Startz. 2004. *Makro Ekonomi*. PT Media Global Edukasi. Jakarta.
- Ferdinand, Augusty. 2002. *Structural Equation Modelling dalam Penelitian Manajemen*. FE UNDIP. Semarang.
- Irawan & Suparmoko. 1992. *Ekonomi Pembangunan*. BPFE – Yogyakarta.
- Kaufman, dan Julie Hotchkiss. 1999. *The Economics Of Labor Market*. Fifth Edition. The Dryden Press.

## LAMPIRAN

Gambar 1 Kerangka Konsep

